

36 860 809



- Saliente 190 mm
- Caño rígido
- Aireador redondo
- Diámetro del orificio caño 37 mm
- Diámetro del orificio batería monomando 57 mm
- Roseta para batería monomando Ø 78mm
- Roseta para el caño de salida Ø 60mm
- Caudal máx. 5,7 l/min
- Sin plomo
- Este producto puede ayudar a un edificio a cumplir con los requisitos de los sistemas de certificación ecológica de edificios: LEED®, BREEAM®, DGNB

| | | |
|---|-------------------------------|---------------|
|  | Cromo | 36 860 809-00 |
|  | Platino cepillado | 36 860 809-06 |
|  | Platino | 36 860 809-08 |
|  | Dark Chrome | 36 860 809-19 |
|  | Latón cepillado (Oro 23k) | 36 860 809-28 |
|  | Bronce cepillado | 36 860 809-42 |
|  | Champagne cepillado (Oro 22k) | 36 860 809-46 |
|  | Champagne (Oro 22k) | 36 860 809-47 |
|  | Dark Platinum cepillado | 36 860 809-99 |

Complementos necesarios



Batería monomando de pared empotrada mando a la derecha - 35 816 970 90

- **ATENCIÓN:** No es apropiada para el montaje empotrado. Empalme por medio de válvulas de escuadra, fijación mediante atornillamiento a la pared trasera.

Complementos necesarios



Batería monomando de pared empotrada - 35 860 970 90

- Profundidad de montaje mín. 80 mm
- Profundidad de montaje máx. 95 mm

36 860 809

mm [inches]

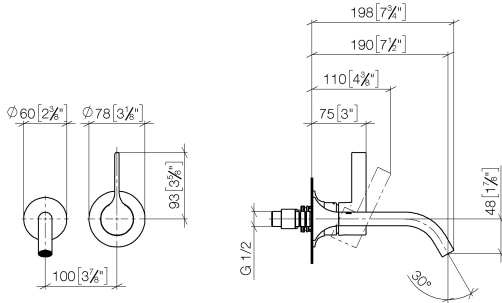
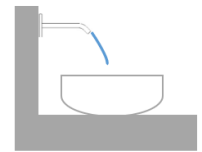
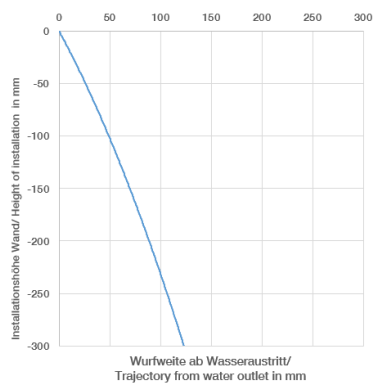


Diagrama de flujo



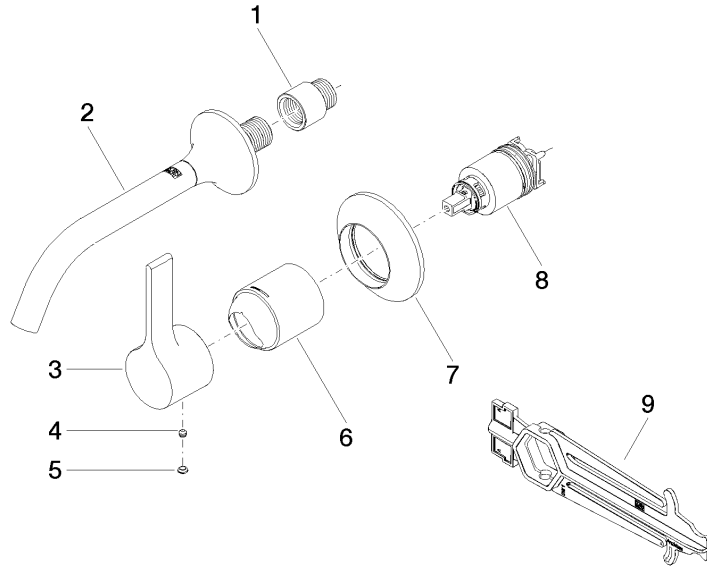
Diagrama de trayectoria



Certificado

DVGW_DW- WRAS_2107018. LGA_29898.
6512DN0435.

36 860 809



Lista de piezas de recambios

| Nº | Número de artículo | Denominación | Cantidad de montaje | Plazo de entrega |
|----|--------------------|---|---------------------|------------------|
| 1 | 09 24 03 072 10 90 | boquilla | 1 | 2 |
| 2 | 13 800 809-00 | VAIA Caño mural de lavabo sin válvula - Cromo | 1 | 10 |
| 3 | 09 20 80 021-00 | manilla | 1 | 10 |
| 4 | 90 31 11 063 00 90 | varilla | 1 | 2 |
| 5 | 90 31 20 087 00-00 | tapón | 1 | 10 |
| 6 | 09 11 02 288-00 | funda | 1 | 10 |
| 7 | 90 27 80 012 00-00 | roseta | 1 | 10 |
| 8 | 90 15 05 064 01 90 | cartucho | 1 | 2 |
| 9 | 90 30 09 064 00 90 | llave | 1 | 2 |